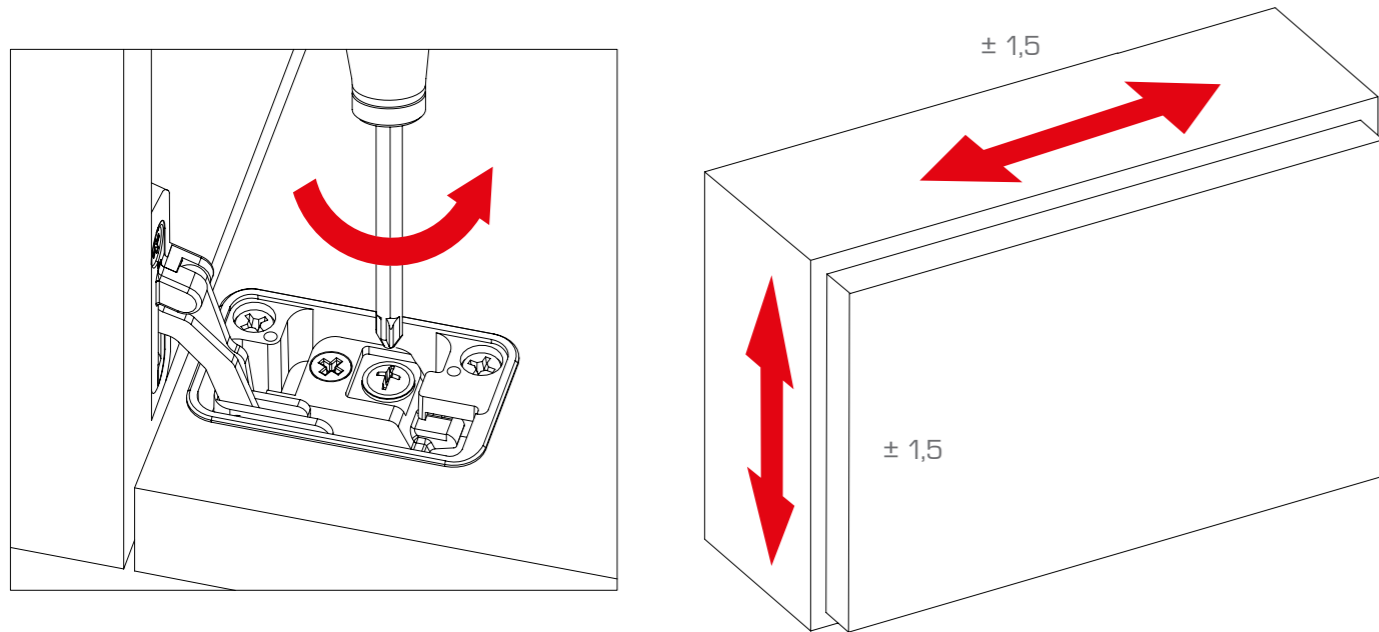
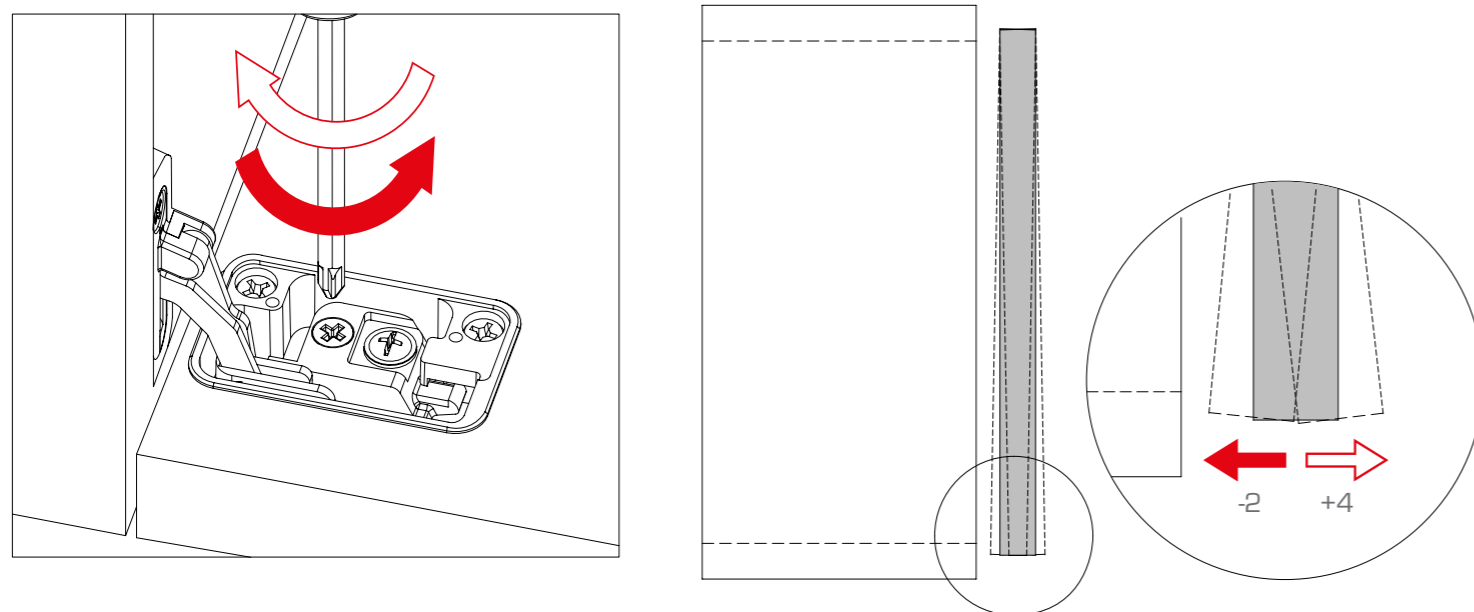


REGOLAZIONE POSIZIONE ANTA



REGOLAZIONE ANGOLO FRONTALE ANTA

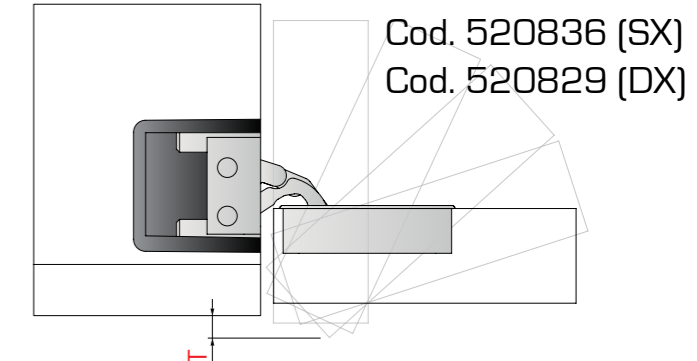
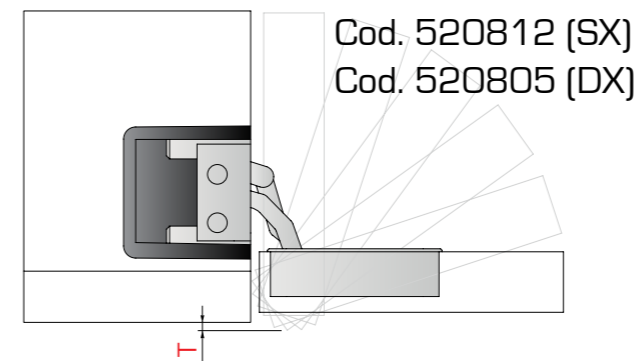
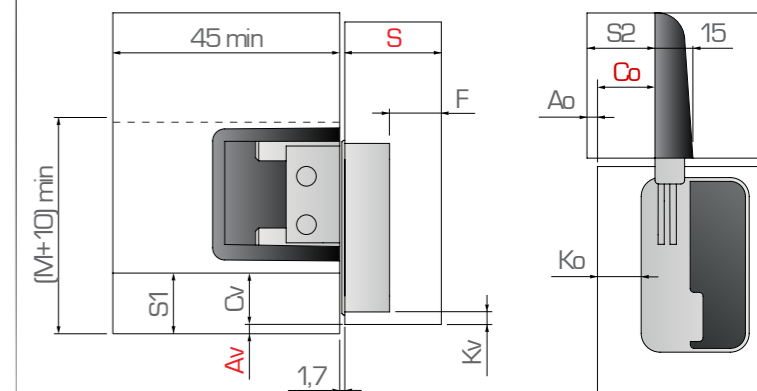
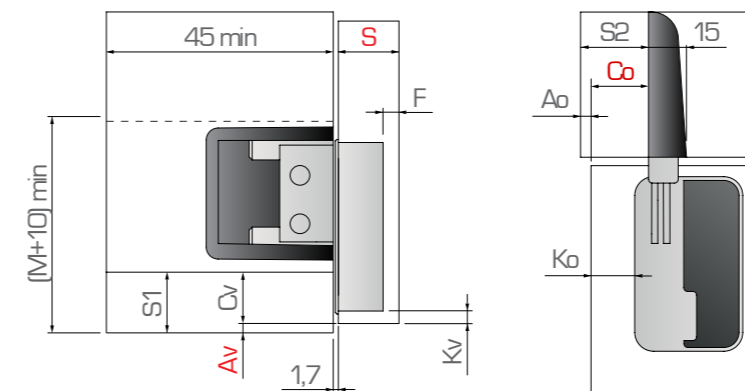


SPESSORI STANDARD

Av (mm)	S (mm)				
	20	22	25	28	30
1	-	1	4	7	9
1,5	-	1	4	6,5	8,5
2	-	1	4	6,5	8,5
2,5	-	-	3	6	8
3	-	-	2,5	5,5	7,5
4	-	-	2	5	7
5	-	-	1	4	6

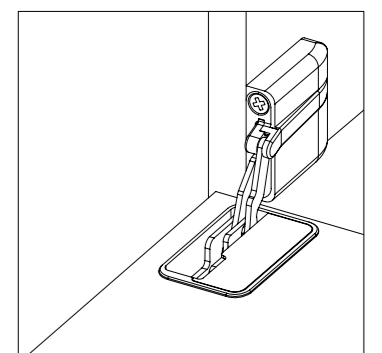
GRANDI SPESSORI

Av (mm)	S (mm)			
	32	35	38	40
1	1	2,5	4,5	6,5
1,5	1	2	4	6
2	-	2	4	6
2,5	-	1,5	3,5	5,5
3	-	1	3	5
4	-	-	2	4
5	-	-	1	3

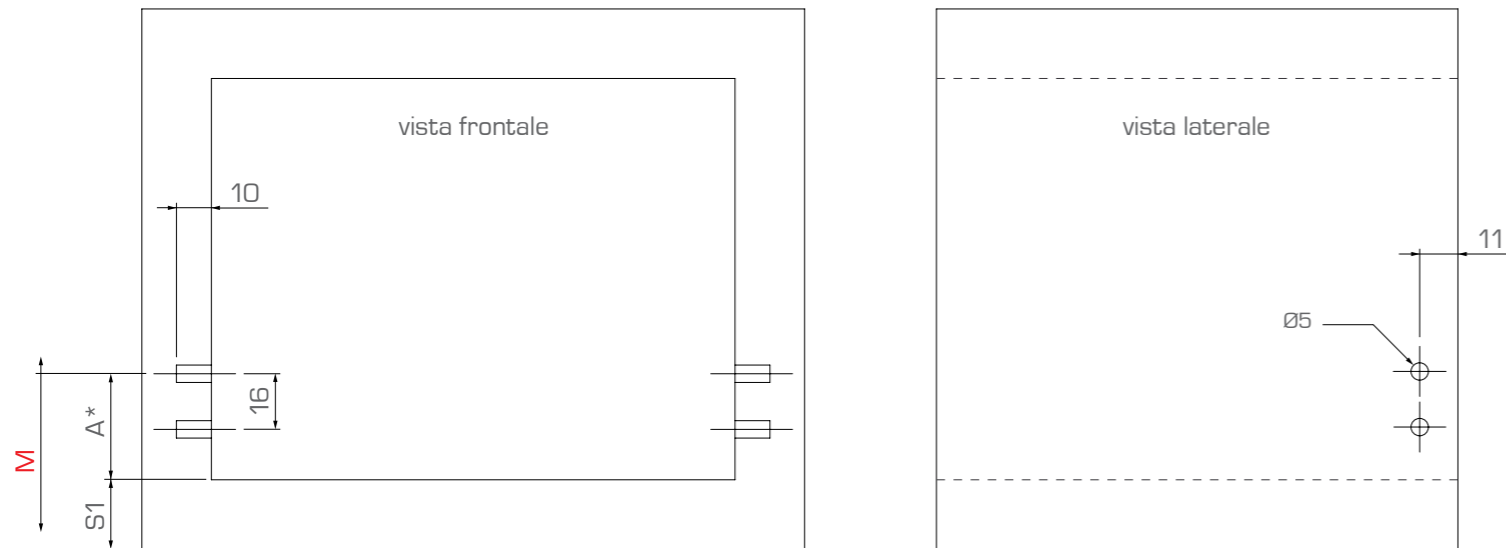


- S** = spessore anta
- S1** = spessore base
- S2** = spessore fianco
- Cv** = copertura verticale dell'anta
- Co** = copertura orizzontale dell'anta
- Av** = fuga verticale
- Ao** = fuga orizzontale
- Kv** = distanza filo esterno anta - foro box esterno
- Ko** = distanza filo interno anta - foro box interno
- F** = distanza fondo anta - fondo box

MONTAGGIO ESTERNO



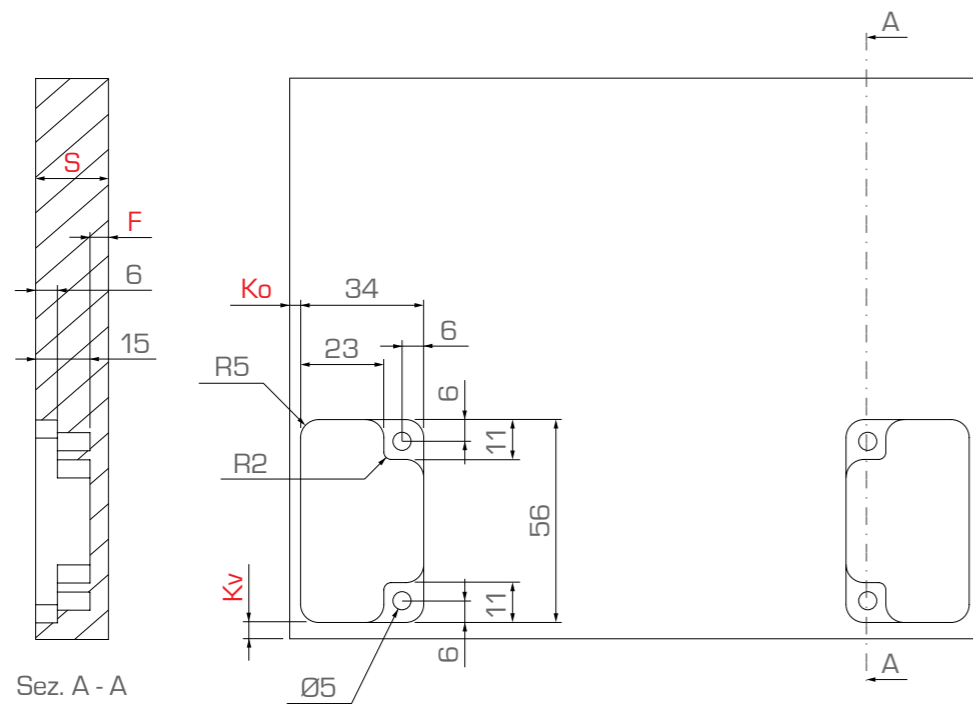
Foratura spalla



*A = M - S1

Av	1	1,5	2	2,5	3	3,5	4	4,5	5	5,5	6	6,5	7	7,5	8	8,5	9	9,5	10
M	50,5	51	50,5	51	51,5	52	52,5	53	53,5	54	54,5	55	55,5	56	56,5	57	57,5	58	58,5

Foratura anta



① $Kv = (M - 45) - Av$

② $Ko = Co - 13,5$
Se $Ko < 3$ verificare la fattibilità in base al materiale

③ $F = S - 15$
Se $F < 3$ verificare la fattibilità in base al materiale

ISTRUZIONI MONTAGGIO ESTERNO

