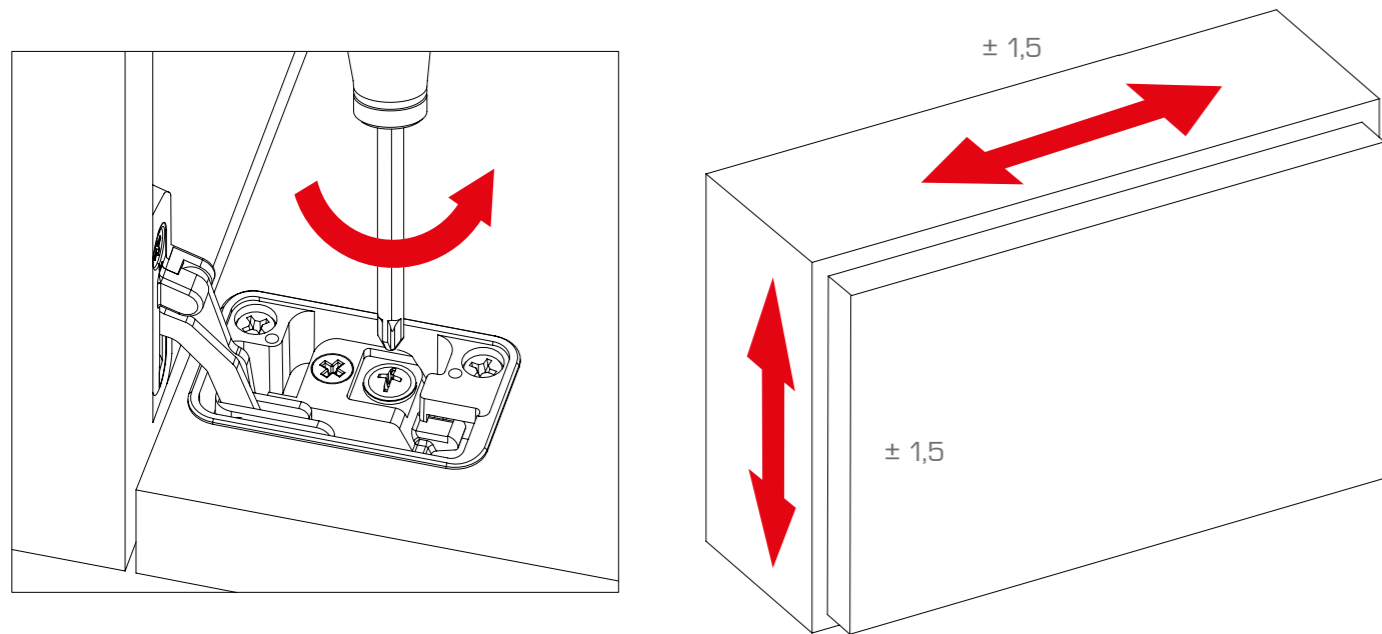
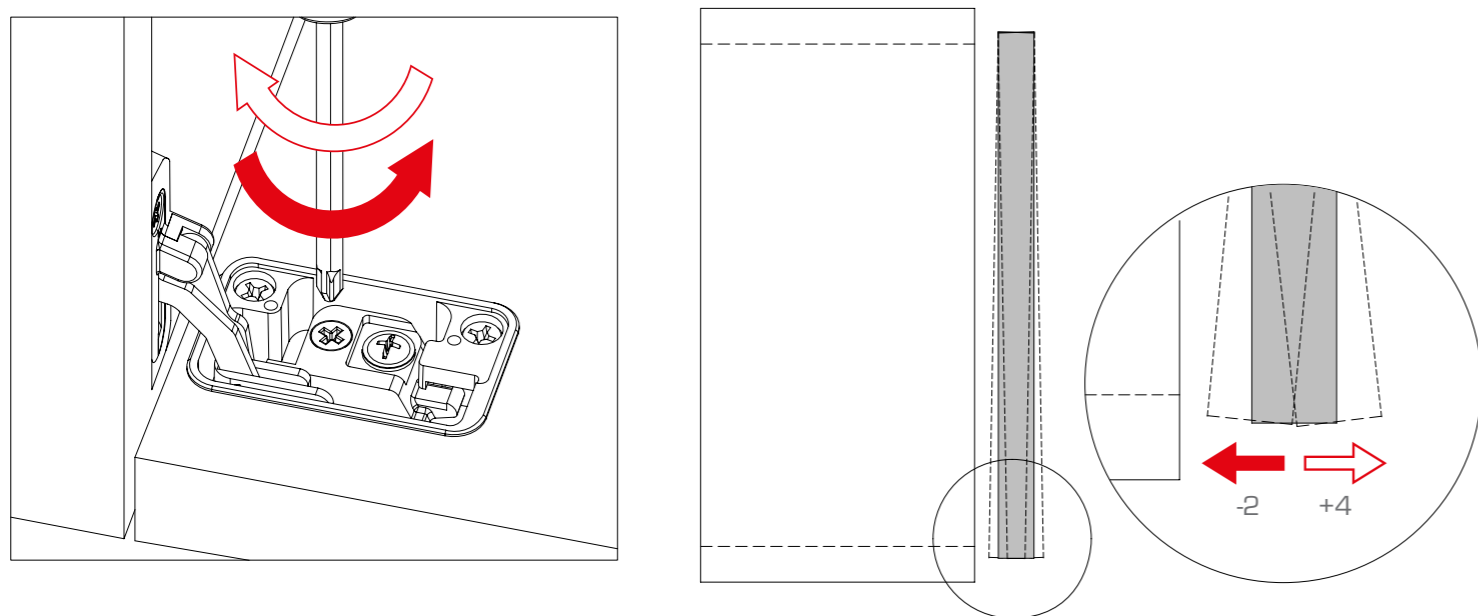


REGOLAZIONE POSIZIONE ANTA

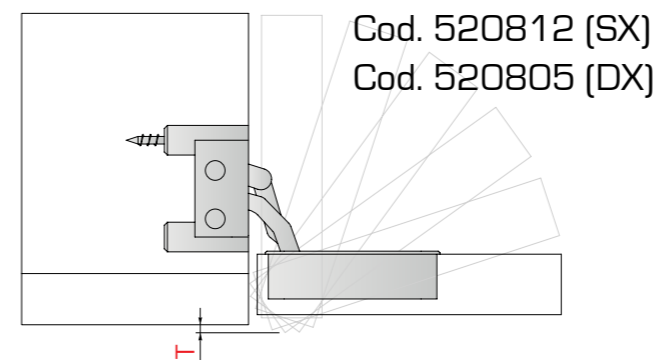
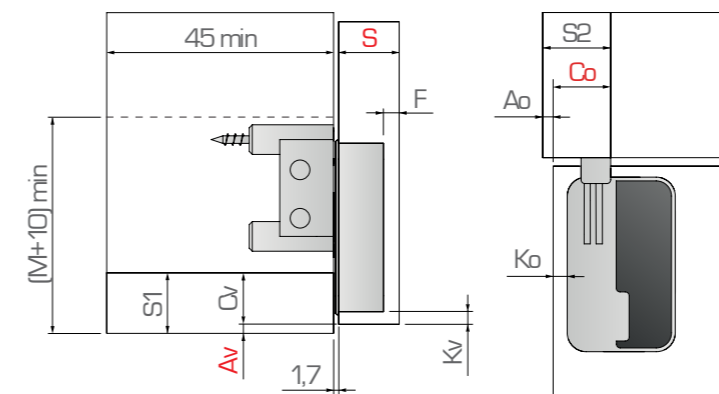


REGOLAZIONE ANGOLO FRONTALE ANTA



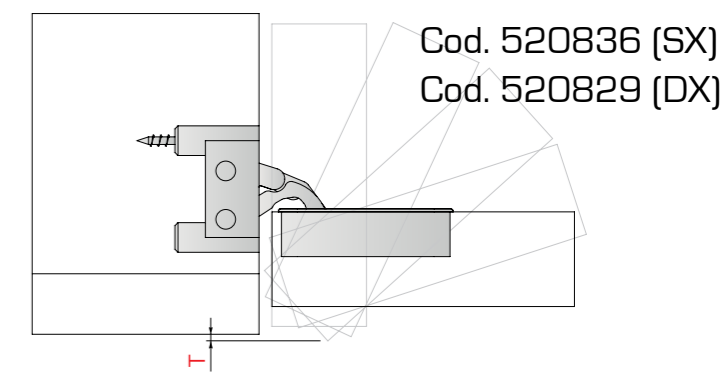
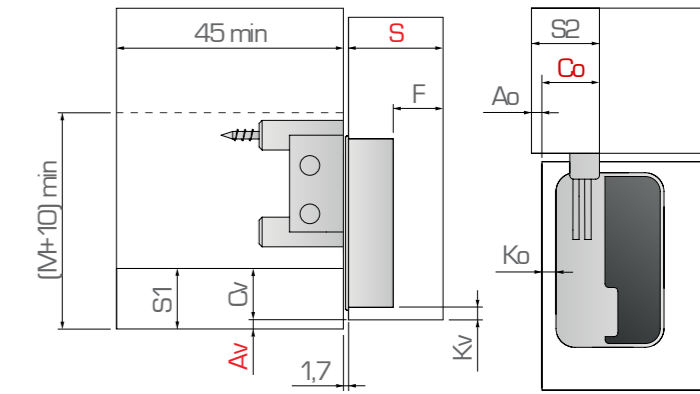
SPESSORI STANDARD

		S (mm)				
T		20	22	25	28	30
Av (mm)	1	-	1	4	7	9
	1,5	-	1	4	6,5	8,5
	2	-	1	4	6,5	8,5
	2,5	-	-	3	6	8
	3	-	-	2,5	5,5	7,5
	4	-	-	2	5	7
	5	-	-	1	4	6



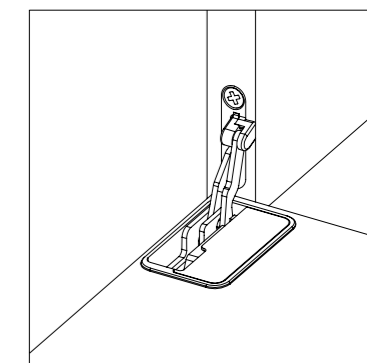
GRANDI SPESSORI

		S (mm)			
T		32	35	38	40
Av (mm)	1	1	2,5	4,5	6,5
	1,5	1	2	4	6
	2	-	2	4	6
	2,5	-	1,5	3,5	5,5
	3	-	1	3	5
	4	-	-	2	4
	5	-	-	1	3

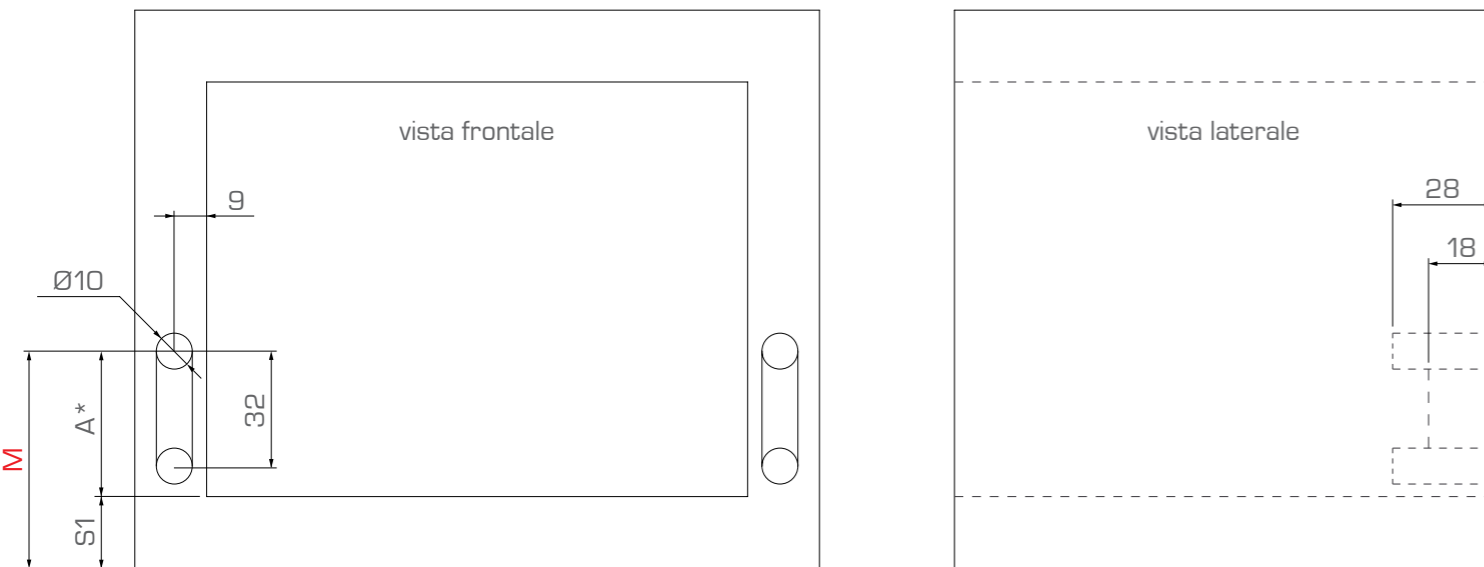


- S = spessore anta
- S1 = spessore base
- S2 = spessore fianco
- Cv = copertura verticale dell'anta
- Co = copertura orizzontale dell'anta
- Av = fuga verticale
- Ao = fuga orizzontale
- Kv = distanza filo esterno anta - foro box esterno
- Ko = distanza filo interno anta - foro box interno
- F = distanza fondo anta - fondo box

MONTAGGIO INCASSATO



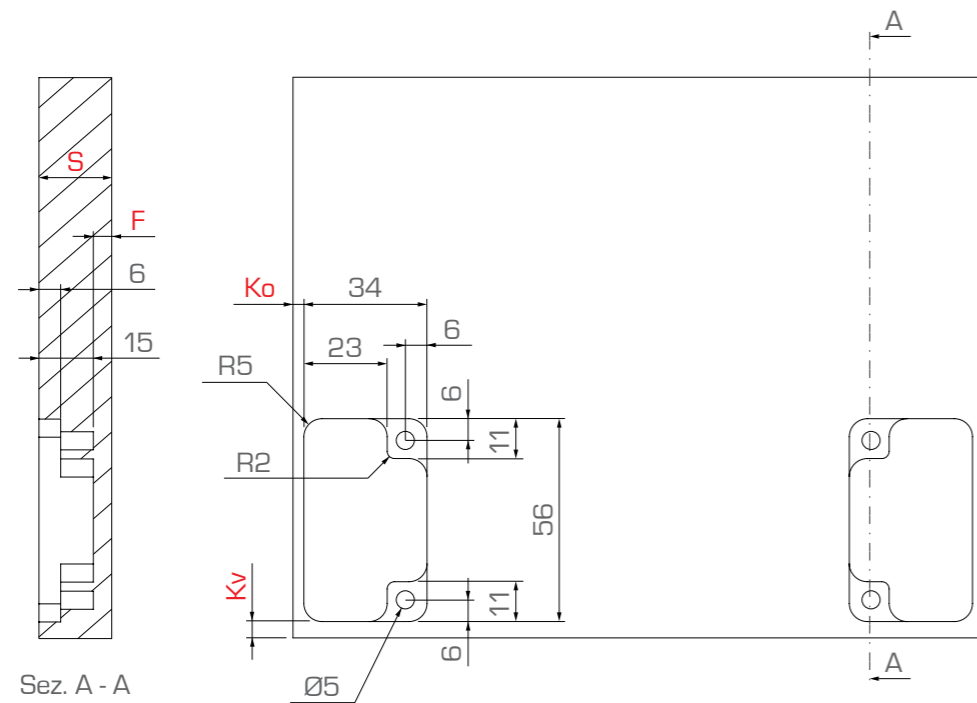
Foratura spalla



*A = M - S1

Av	1	1,5	2	2,5	3	3,5	4	4,5	5	5,5	6	6,5	7	7,5	8	8,5	9	9,5	10
M	60,5	61	60,5	61	61,5	62	62,5	63	63,5	64	64,5	65	65,5	66	66,5	67	67,5	68	68,5

Foratura anta



① $Kv = (M - 55) - Av$

② $Ko = Co - 13,5$
Se $Ko < 3$ verificare la fattibilità in base al materiale

③ $F = S - 15$
Se $F < 3$ verificare la fattibilità in base al materiale

ISTRUZIONI MONTAGGIO INCASSATO

