

Tabelle pesi anta

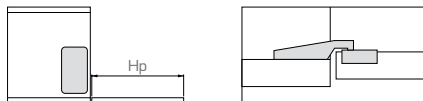
Montaggio Verticale



Braccetto per ante a ribalta

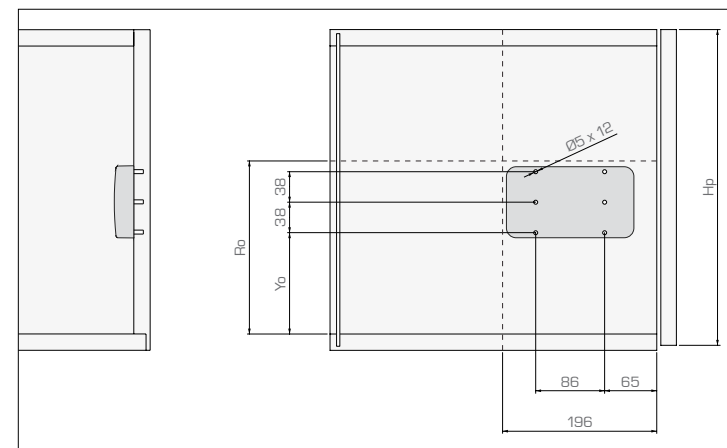
MINIWINCH

Foratura spalla per montaggio orizzontale

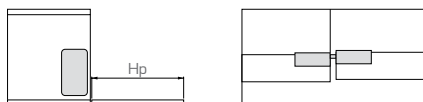


Cerniera 4 perni

Hp	MOLLA 4		MOLLA 6		MOLLA 10		MOLLA 14		MOLLA 16		MOLLA 20	
	MINIWINCH x1	MINIWINCH x2	MINIWINCH x1	MINIWINCH x2	MINIWINCH x1	MINIWINCH x2	MINIWINCH x1	MINIWINCH x2	MINIWINCH x1	MINIWINCH x2	MINIWINCH x1	MINIWINCH x2
200 - 230	2,6 - 3,1	-	4,4 - 5,5	-	6,3 - 8,5	-	7,5 - 9,3	-	-	-	-	-
230 - 270	2,1 - 2,5	4 - 4,8	3,4 - 4,5	6,8 - 9,2	4,5 - 5,6	9,2 - 12	6,8 - 8,6	-	-	-	-	-
270 - 330	2 - 2,3	3,5 - 4,5	3 - 4,9	6,1 - 7,7	3,7 - 5,1	7,7 - 10,1	5,4 - 7,1	10,5 - 13,7	6,1 - 7,3	12,1 - 14,5	-	-
330 - 380	-	-	2,5 - 3,6	5,1 - 6,9	3,2 - 4,3	6,6 - 9,3	4,6 - 6,1	9,1 - 11,3	4,9 - 6,4	10,5 - 12,9	6,3 - 7,3	12,5 - 14,5
380 - 430	-	-	2,3 - 3,2	4,4 - 6,6	3 - 4	6,6 - 8,2	4,4 - 5,4	8,4 - 10,2	4,6 - 5,6	9,4 - 11,4	5,5 - 6,4	11 - 13
430 - 460	-	-	2,3 - 3	4,2 - 6,2	2,8 - 3,6	5,4 - 7,6	4,2 - 5,2	7,4 - 9,4	4,4 - 5,4	8,4 - 10,6	5,2 - 6	10,6 - 12,2
460 - 480	-	-	2,3 - 3	4,2 - 6,2	2,8 - 3,6	5,4 - 7,6	4 - 5,2	7,2 - 9,4	4,4 - 5,4	8,4 - 10,6	5,2 - 6	10,4 - 11,6



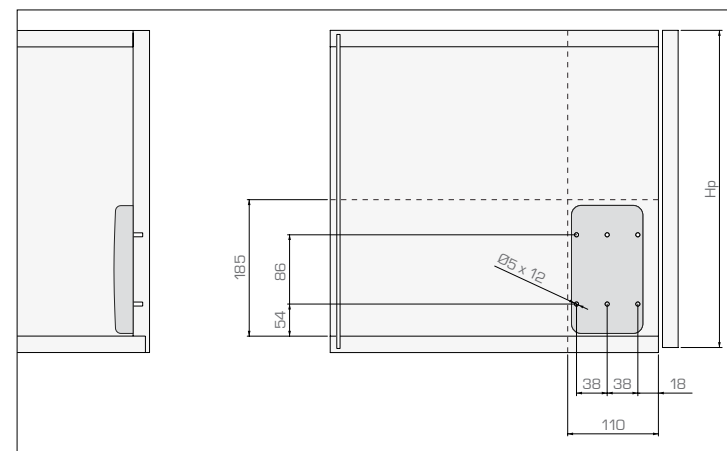
Hp	Yo	Z	Ro
200 - 330	102	137 + B	194
330 - 430	126	161 + B	218
430 - 480	136	171 + B	228



Cerniera 1 perno

Hp	MOLLA 4		MOLLA 6		MOLLA 10		MOLLA 14		MOLLA 16		MOLLA 20	
	MINIWINCH x1	MINIWINCH x2	MINIWINCH x1	MINIWINCH x2	MINIWINCH x1	MINIWINCH x2	MINIWINCH x1	MINIWINCH x2	MINIWINCH x1	MINIWINCH x2	MINIWINCH x1	MINIWINCH x2
200 - 230	2,5 - 2,9	-	4,1 - 5,9	-	5,3 - 7,3	-	8 - 11	-	-	-	-	-
230 - 270	2,2 - 2,5	4,1 - 4,8	3,3 - 4,8	6,8 - 9,6	4,2 - 6	9,6 - 12,8	6,6 - 8,6	-	-	-	-	-
270 - 330	1,9 - 2,3	3,4 - 4,3	3,2 - 4,5	6,3 - 8,1	3,8 - 5,1	7,9 - 11,1	5,7 - 7,3	11,3 - 14,5	6,1 - 8	12,9 - 15,5	-	-
330 - 380	-	-	2,6 - 3,4	5 - 6,5	3,3 - 4,5	7,3 - 8,5	4,9 - 6,3	9,7 - 11,7	5,3 - 6,5	10,7 - 12,9	6,7 - 7,3	13,3 - 14,9
380 - 430	-	-	2,5 - 3,4	5 - 6,2	3,2 - 4,2	6,2 - 8,2	4,4 - 5,4	8,6 - 10,6	4,8 - 5,6	9,8 - 11,4	5,9 - 6,6	11,8 - 13
430 - 460	-	-	2,3 - 3	4,6 - 6,2	3 - 3,8	6,2 - 7,8	4 - 5,2	7,8 - 10,2	4,6 - 5,4	9 - 10,4	5,6 - 6	11,4 - 12,2
460 - 480	-	-	2,4 - 3,2	4,6 - 6	2,8 - 4	5,6 - 7,8	3,8 - 5	7,6 - 10	4,5 - 5,4	8,8 - 10,4	5,4 - 6	10,8 - 11,6

Foratura spalla per montaggio verticale



Hp	Z
200 - 480	161 + B

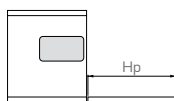
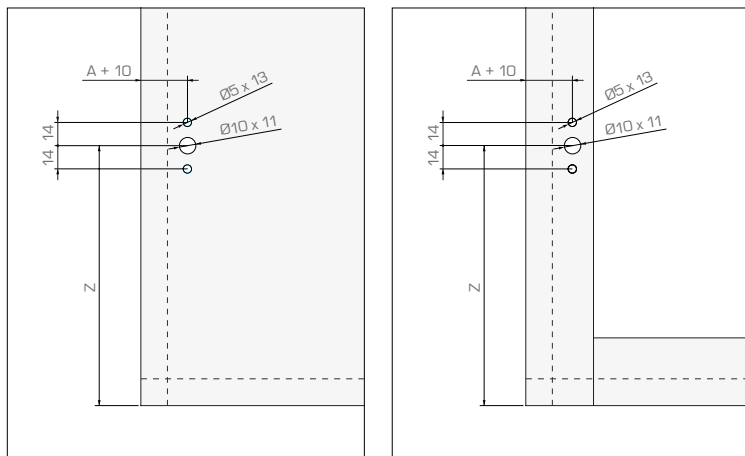
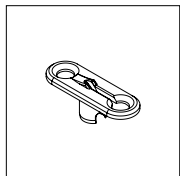


ATTENZIONE - WARNING

Il peso e la posizione della maniglia possono influenzare le prestazioni del meccanismo

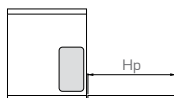
Dati tecnici

Foratura anta



Hp	Z
200 - 330	137 + B
330 - 430	161 + B
430 - 480	171 + B

Montaggio orizzontale



Hp	Z
200 - 480	161 + B

Montaggio Verticale

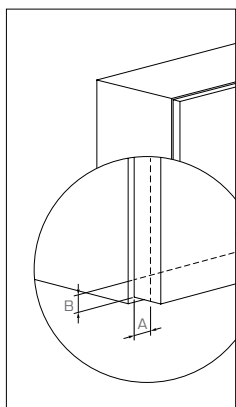
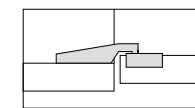
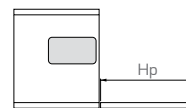


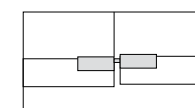
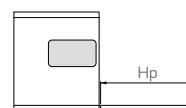
Tabelle pesi anta

Montaggio Orizzontale



Cerniera 4 perni

Hp	MOLLA 4		MOLLA 6		MOLLA 10		MOLLA 14		MOLLA 16		MOLLA 20	
	MINIWINCH x1	MINIWINCH x2	MINIWINCH x1	MINIWINCH x2	MINIWINCH x1	MINIWINCH x2	MINIWINCH x1	MINIWINCH x2	MINIWINCH x1	MINIWINCH x2	MINIWINCH x1	MINIWINCH x2
200 - 230	2 - 2,8	-	3,5 - 4,8	-	4,3 - 5,8	-	4,9 - 6,9	-	5,9 - 7,8	-	7,6 - 10	-
230 - 270	2 - 2,4	3 - 3,6	3,2 - 4	6,8 - 8,5	3,7 - 5,6	6,8 - 9,2	4,4 - 6,2	-	6 - 7,6	-	7 - 9	-
270 - 330	1,7 - 2,1	3,2 - 3,8	3,1 - 3,9	5,4 - 7,4	3,8 - 5	7,4 - 9	4 - 5,2	8,6 - 11	4,7 - 7,3	10,6 - 12,6	5,6 - 7,6	-
330 - 380	-	-	2,6 - 3,6	5 - 7,2	3,3 - 4,9	7,2 - 8,8	3,7 - 5,1	8 - 11,2	4,4 - 5,5	9,6 - 12,4	5,4 - 6,7	12,8 - 14
380 - 430	-	-	2,8 - 3,7	4,5 - 7	2,9 - 3,9	6,1 - 8,7	3,3 - 4,5	7,5 - 11	3,9 - 5,2	8,4 - 12,2	4,9 - 6,1	12 - 14,5
430 - 460	-	-	2,2 - 3	4,3 - 6,3	2,9 - 3,7	5,9 - 8,3	3,3 - 4,5	7,5 - 10,5	3,7 - 4,9	8,5 - 11	4,9 - 5,7	10,5 - 12,5
460 - 480	-	-	2,8 - 3	4,1 - 6,1	2,9 - 3,7	5,5 - 7,5	3,4 - 4,1	7 - 9,5	3,7 - 4,5	9 - 10	4,7 - 5,5	11 - 12



Cerniera 1 perno

Hp	MOLLA 4		MOLLA 6		MOLLA 10		MOLLA 14		MOLLA 16		MOLLA 20	
	MINIWINCH x1	MINIWINCH x2	MINIWINCH x1	MINIWINCH x2	MINIWINCH x1	MINIWINCH x2	MINIWINCH x1	MINIWINCH x2	MINIWINCH x1	MINIWINCH x2	MINIWINCH x1	MINIWINCH x2
200 - 230	2,4 - 2,8	-	4 - 4,8	-	4,2 - 6,2	-	4,8 - 6,8	-	5,8 - 8	-	7,2 - 10,4	-
230 - 270	2 - 2,3	3,2 - 4,4	3 - 4,4	6 - 8,4	3,6 - 5,2	6,8 - 9,6	4,4 - 6	-	5,2 - 7	-	6,8 - 8,6	-
270 - 330	1,4 - 2	2,9 - 3,8	2,9 - 3,8	5,6 - 7,8	3 - 4,6	6,4 - 8,8	3,6 - 5,2	7 - 10,2	4,6 - 6	8,6 - 11,8	6,4 - 7,8	-
330 - 380	-	-	2,7 - 3,7	5 - 7	3,2 - 4,3	6,5 - 8,5	3,7 - 4,9	6,9 - 10,1	4,3 - 5,7	8,7 - 11,1	5,5 - 7,1	11,9 - 13,5
380 - 430	-	-	2,9 - 3,6	4,5 - 6,1	3,1 - 3,9	5,7 - 7,3	3,7 - 4,5	6,9 - 8	4,5 - 6,1	8,5 - 10,1	5,4 - 6,9	10,9 - 12,5
430 - 460	-	-	2,7 - 3,1	4,3 - 6,1	2,7 - 3,9	5,9 - 8,3	3,7 - 4,7	7,1 - 9,5	4,1 - 4,9	8,3 - 9,5	5,3 - 5,7	10,1 - 11,5
460 - 480	-	-	2,5 - 2,9	4,1 - 5,7	2,8 - 3,8	5,3 - 7,7	3,6 - 4,4	6,8 - 8,9	3,8 - 4,8	7,2 - 9,6	5,4 - 5,6	9,8 - 11,4



ATTENZIONE - WARNING

Il peso e la posizione della maniglia possono influenzare le prestazioni del meccanismo