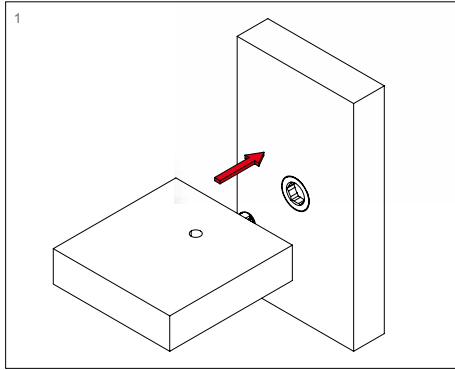


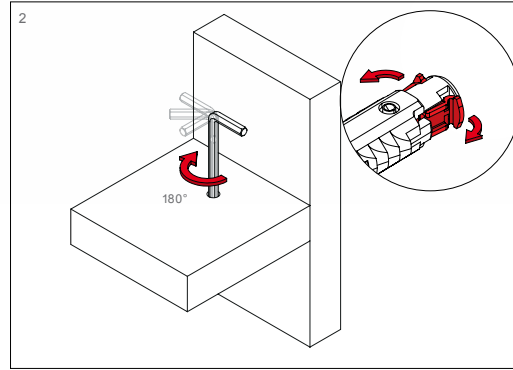


APPLICAZIONE :

Accostamento componenti



Espansione

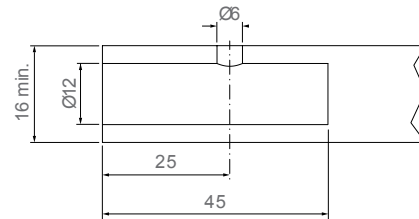


MISURE TECNICHE



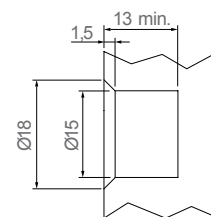
Giunzione Rostro

Cod. 00517850



Bussola di zama

Cod. 00517843



ACCESSORI



Impugnatura di inserimento
Fortemente consigliata
per non rovinare la giunzione.
Compatibile con ROTO e ROSTRO.

Cod. 00517805



Chiave esagonale scaricata
da utilizzare con livellatore 430 abbinato
a giunzione ROTO e ROSTRO.
mm. 4

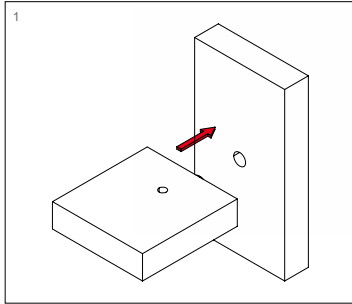
Cod. 00517799

E' possibile visionare presso di noi campioni montati.

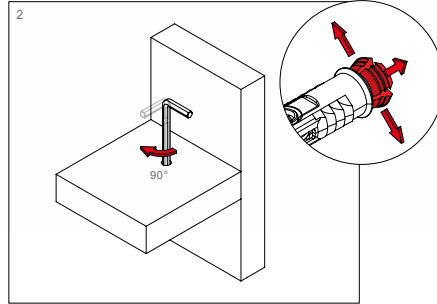


APPLICAZIONE:

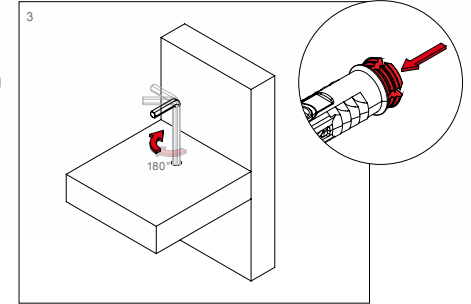
Accostamento componenti



Espansione



Arretramento bussola

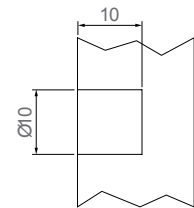
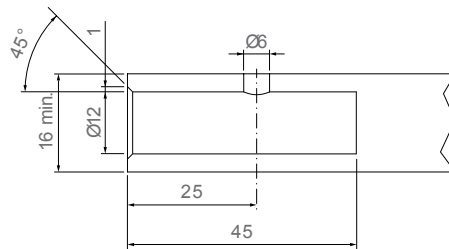


MISURE TECNICHE

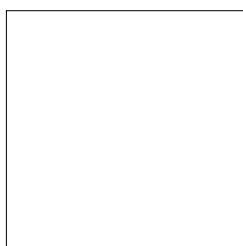
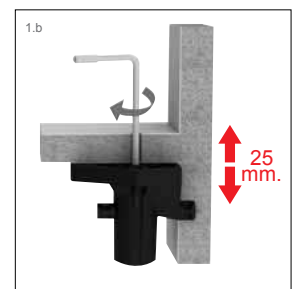
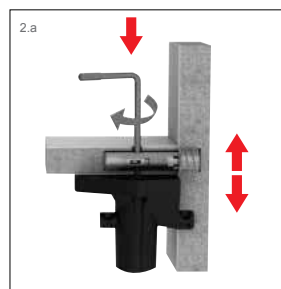
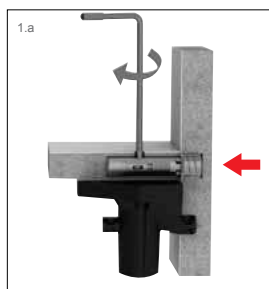


Giunzione Roto
Bussola integrata

Cod. 00517829

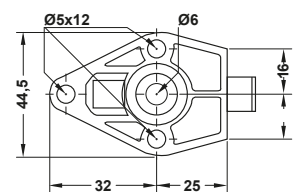
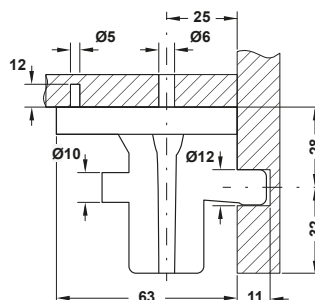


LIVELLATORE



Piedino regolabile
Art. 430
escursione mm. 25

Cod. 00517836



E' possibile visionare presso di noi campioni montati.