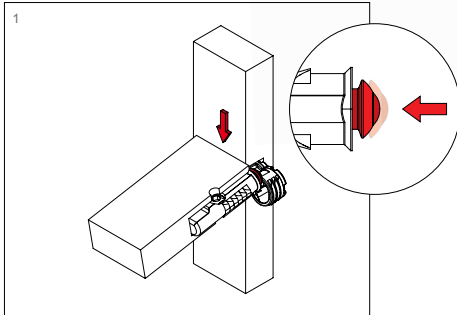


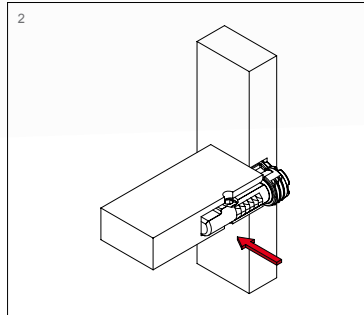


APPLICAZIONE :

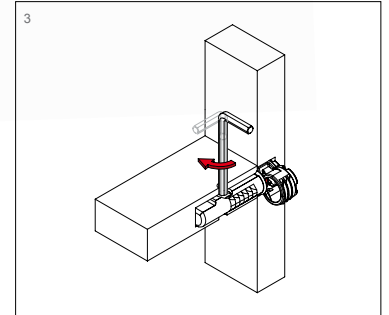
Accostamento componenti



Scatto



Arretramento Bussola (opzionale)



Possibilita di utilizzarlo come Reggipiano o...

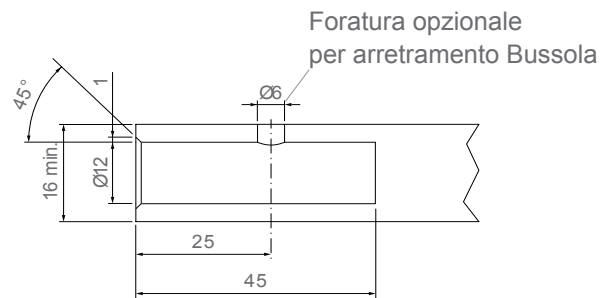
...come Giunzione

MISURE TECNICHE



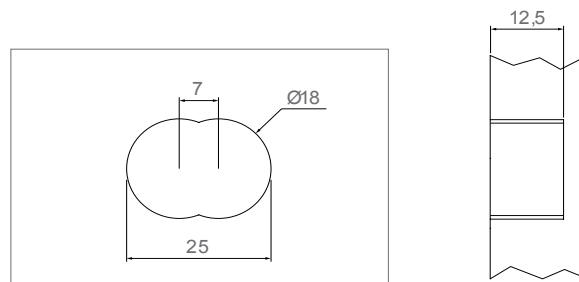
Giunzione VERTIGO

Cod. 00517850



Bussola per VERTIGO
in Nylon

Cod. 00517843



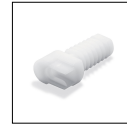
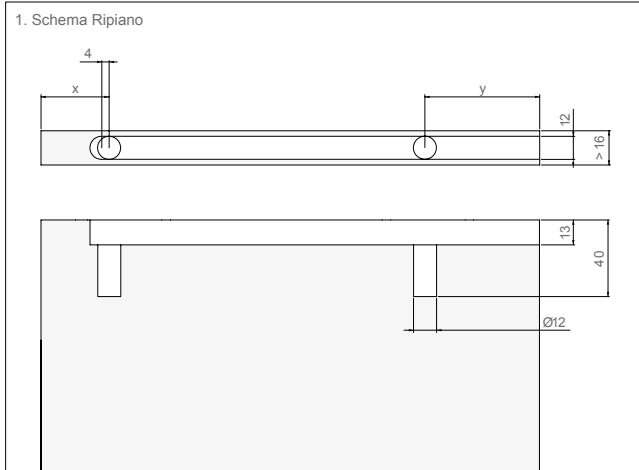
Impugnatura di inserimento
Fortemente consigliata
per non rovinare la giunzione.
Compatibile con ROTO, ROSTRO e VERTIGO.

Cod. 00517805

E' possibile visionare presso di noi campioni montati.

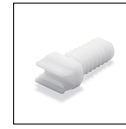
Reggipiano invisibile
MONOGHOST 12

SCHEMA DI FORATURA :



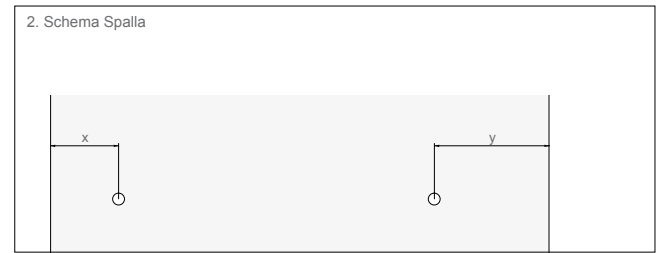
MONOGHOST 12
Anteriore

Cod. 00517782



MONOGHOST 12
Posteriore

Cod. 00517775

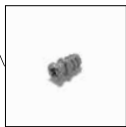
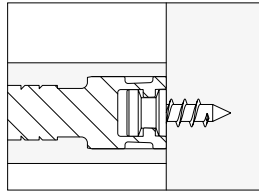
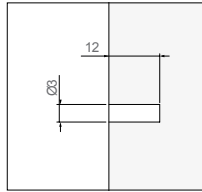


PERNI DISPONIBILI :

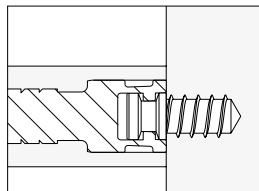
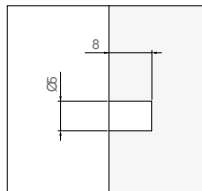
Filetto Mordente



Cod. 00517768



Cod. 00293921



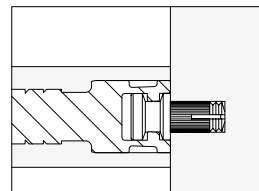
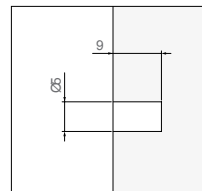
Applicazione con bussola



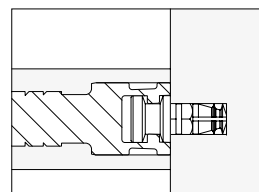
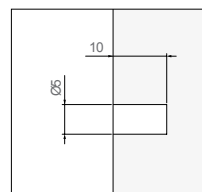
Cod. 00256094
Filetto M4



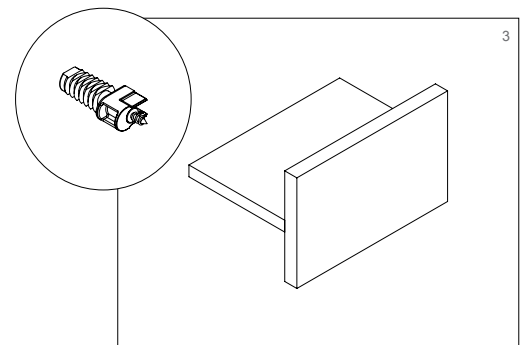
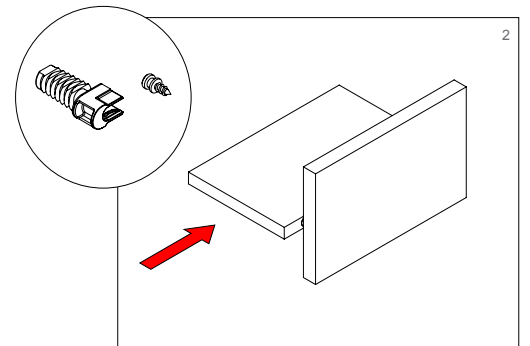
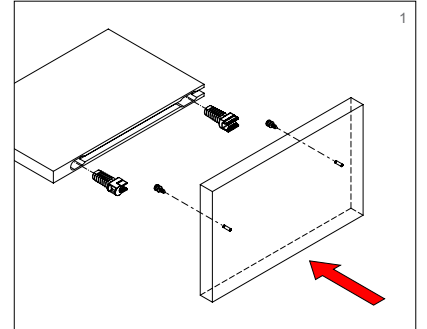
Cod. 00256414



Cod. 00256506



APPLICAZIONE



E' possibile visionare presso di noi campioni montati.